

# BAMA

## APPARECCHIO MAGNETICO TUBULAR MAGNET

### IMPIEGO

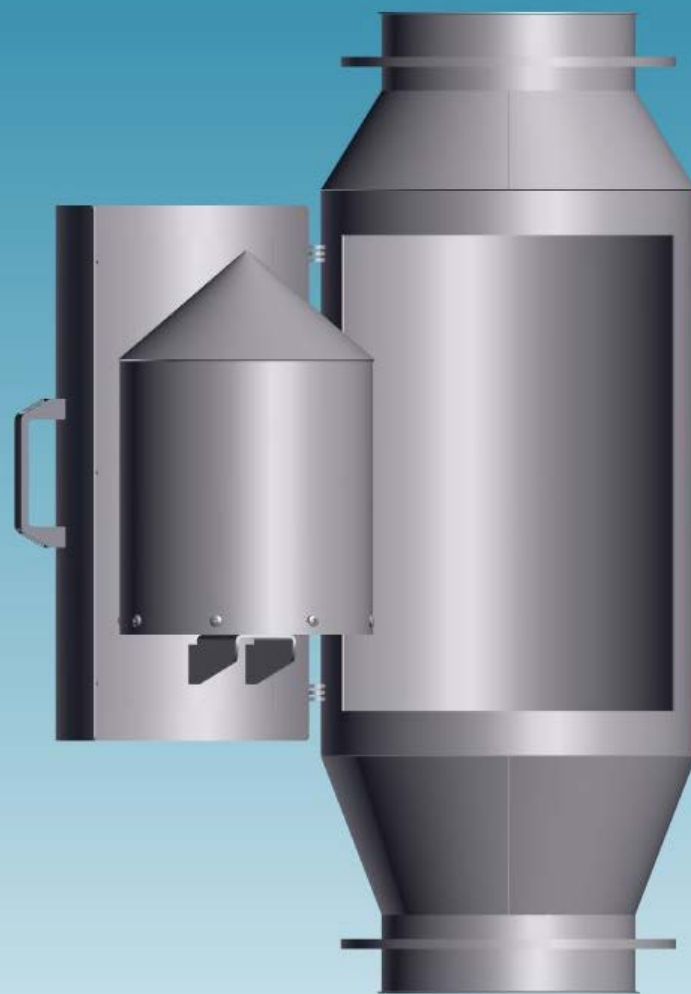
Apparecchio utilizzato per la pulizia del flusso di prodotto da materiali ferrosi. Tutte le parti, tranne il magnete, sono in acciaio inox.

### USE

Device used for the cleaning of the flow of product from ferrous materials. All parties, except the magnet, are made of stainless steel.

### EMPLOI

L'appareil est utilisé pour nettoyer l'écoulement du produit à partir de matériaux ferreux. Toutes les parties, à l'exception de l'aimant, sont en acier inoxydable.

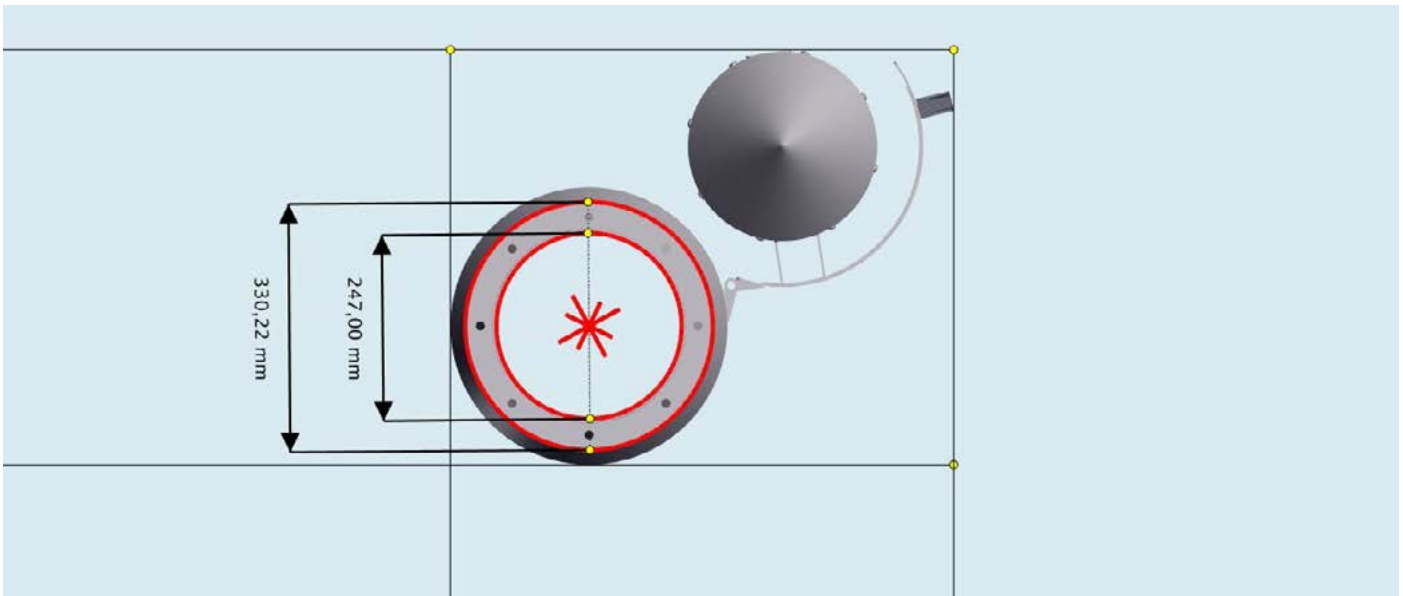
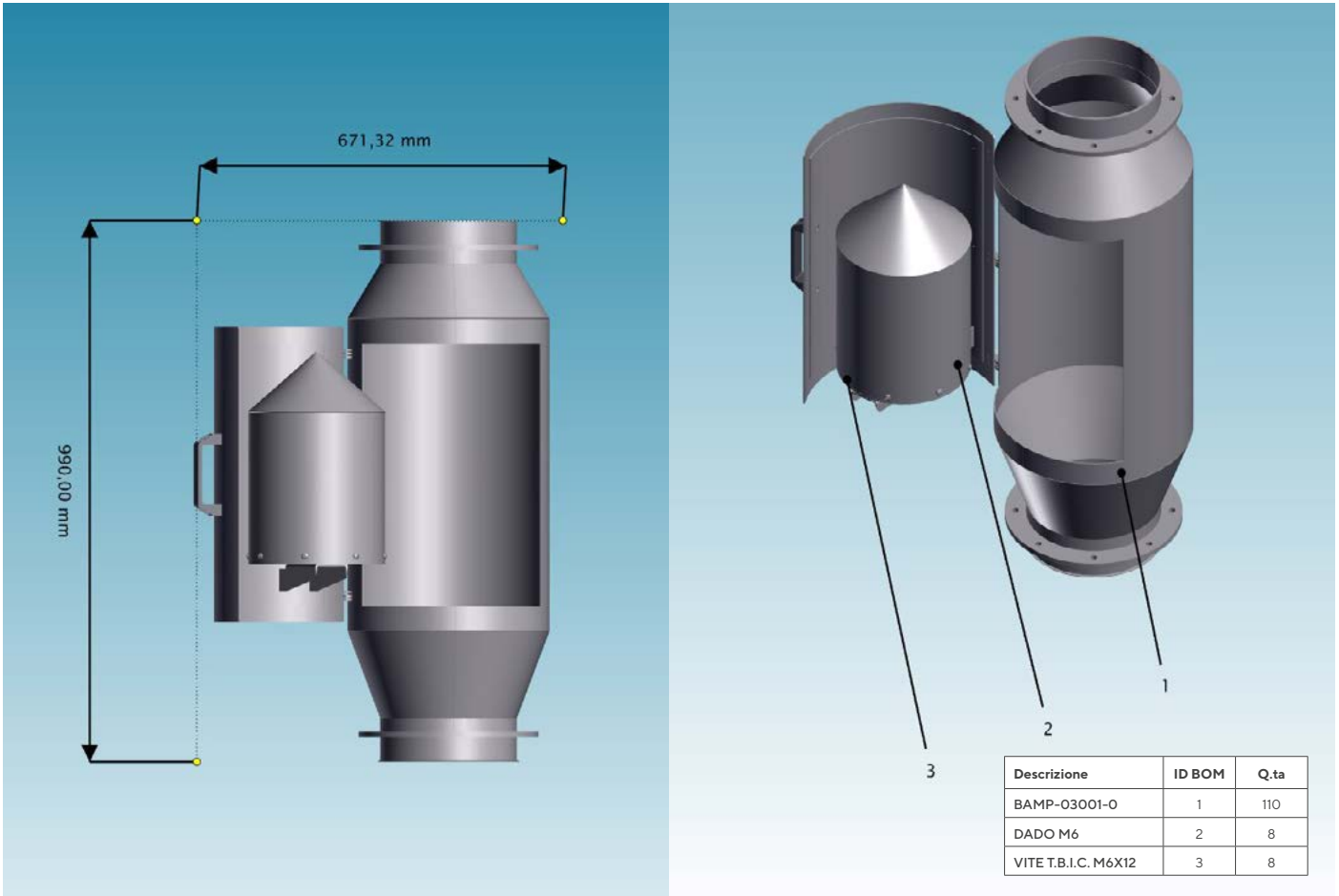


### DIMENSIONI / DIMENSIONS / DIMENSIONS

Modello / Model / Modèle	ØA	ØB	C	D	E	F	G	H	I	L
<b>BAMA120</b>	275	120	50	425	75	50	510	600	146	275
<b>BAMA150</b>	275	150	50	425	75	50	510	600	146	275
<b>BAMA200</b>	430	200	60	610	155	60	825	885	200	335
<b>BAMA250</b>	430	250	60	610	120	60	825	850	200	335
<b>BAMA300</b>	485	300	100	610	130	100	900	940	250	420

### DATI TECNICI DEL MAGNETE AL NEODIMIO (NDFEB)

Tipo	Rimanenza (Br)		Coercitività (Hcb)		Coercitività Intrinseca (Hcj)		Prodotto energetico massimo (BH max)		Max. Tw
	mT	(kGs)	kA/m	(kOe)	kA/m	(kOe)	kJ/m <sup>3</sup>	(MGOe)	
N50	1400-1450	(14.0-14.5)	≥796	(≥10.0)	≥876	(≥11)	382-406	(48-51)	60 °C



IT  
I dati riportati in tabella sono puramente indicativi e potrebbero variare, contattare sempre l'azienda prima dell'acquisto. La Defino & Giancaspro S.r.l., previo accordo con il cliente, può produrre la macchina o l'accessorio con dimensioni non standard in base alle esigenze del cliente.

ENG  
Since above-mentioned data are approximated and could change, please contact the factory before the purchase. Subject to client agreement, Defino & Giancaspro S.r.l. can produce the machinery or fittings with non-standard dimensions according to the client needs.

FR  
Puisque les données présentées dans le tableau sont purement indicatives et pourraient varier, il faut contacter toujours l'entreprise avant l'achat. Après accord avec le client, Defino & Giancaspro S.r.l. peut produire la machine ou les accessoires avec des dimensions pas standard selon les exigences du client.